

# LOLA 3 LITRI



**Ref: 560481  
(LOLA3)**

**CIOCCOLATIERA LOLA 3 LITRI STD NERA**

## Caratteristiche generali

LOLA 3 nata come macchina per cioccolata calda, può essere utilizzata per mantenere in caldo ed erogare caffè, latte, camomilla, tea ma anche zuppe, bevande alcoliche.

La vasca trasparente, della capacità di 3 litri, stimola gli acquisti di impulso ed esercita un forte effetto richiamo; inoltre è possibile estrarre la vasca e riporla in frigorifero evitando sprechi di prodotto.

Lola è dotata di rubinetto verticale, che evita le otturazioni ed è estremamente facile da pulire e da smontare.

Il sistema di mescolamento impedisce al prodotto di depositarsi sul fondo della vasca, assicurando la perfetta consistenza del prodotto, mentre il disegno della piastra di riscaldamento assicura una omogenea distribuzione della temperatura.

Leggera e compatta, è adatta a qualsiasi contesto, anche agli esercizi commerciali più piccoli grazie a una capacità contenuta: soltanto 3 litri.

# LOLA 3 LITRI

## Specifiche

- Attrezzatura perfetta per scaldare ed erogare cioccolata calda, latte, tè, ma anche zuppe, bevande alcoliche.
- Grazie al suo design compatto, questa macchina per cioccolata calda è perfetta per i piccoli spazi.
- E' possibile personalizzare la grafica sul fronte e sul retro (previa trattativa)
- La vasca trasparente, della capacità di 3 litri, stimola gli acquisti di impulso ed esercita un forte effetto richiamo.

## Costruzione

- La vasca è estraibile, così da poter essere facilmente rimossa e riposta in frigorifero, evitando sprechi di prodotto.
- Il rubinetto verticale, è stato disegnato progettato per essere user-friendly, facile da smontare e pulire, e previene possibili otturazioni.
- Il sistema di mescolamento impedisce al prodotto di depositarsi sul fondo della vasca e ne garantisce la perfetta.
- Il disegno della piastra di riscaldamento assicura una omogenea distribuzione della temperatura.
- Piccolo ingombro
- L'apparecchiatura è dotata anche di un display segna-gusto.

# LOLA 3 LITRI

## Elettrico

Tensione di alimentazione	220-240 V / 1 ph / 50 Hz
Potenza installata max:	0.85 kW
Consumo di corrente:	3.7 Amps
Tipo di spina:	CE-SCHUKO

## Informazioni chiave

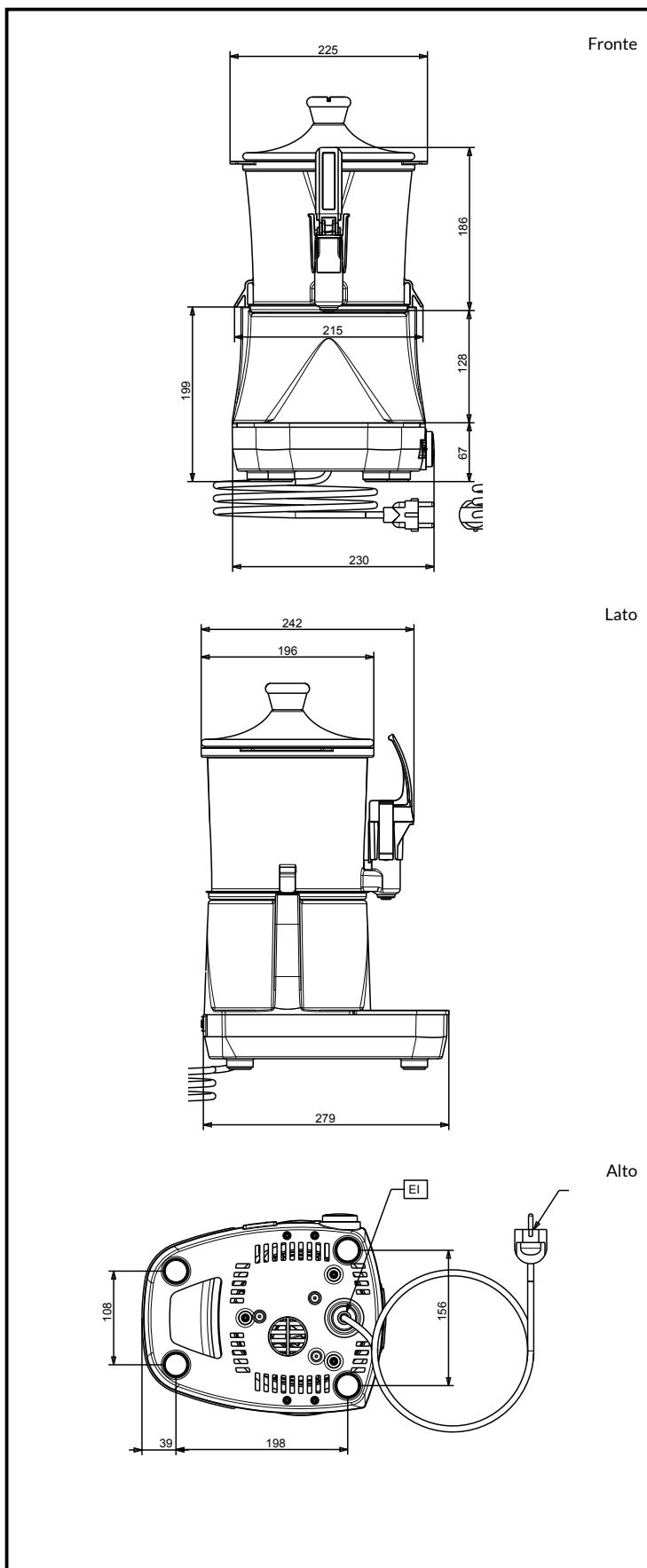
Numero di vasche:	1
Capacità vasca:	3 lt
Dimensione, larghezza:	233 mm
Dimensioni, profondità:	281 mm
Dimensioni, altezza:	436 mm
Peso netto:	5.2 kg
Temperatura massima selezionabile:	90° C

## Certificazioni



Lazienda si riserva il diritto di apportare modifiche ai prodotti senza preavviso

2024.06.09



# SPM

www.spm.drink-systems.com  
infospm@electroluxprofessional.com